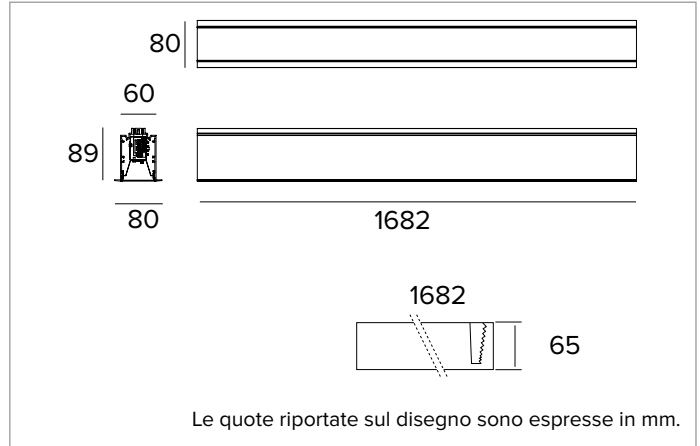


1T5475DA | LOGICO System - Incasso con flangia - Modulo luce continua

Sistema lineare a LED per installazione a incasso con flangia



		3000K	H(m)	D(m)	E _{max} (lx)
		Ra80		72°	
		Fixture Power	27W	1	1.45
		Source Flux	3780lm	2	2.90
		Fixture Flux	2447lm	3	4.35
		Efficacy	91lm/W	4	5.80
TS1464	I _{max} =441cd/klm	I _{max}	1668cd	5	7.26



SORGENTE

LED Engine costituito da schede lineari Ra80. Versione Tunable White su richiesta.

Classe di efficienza energetica: D

Potenza nominale: 24W

Flusso nominale: 3780lm

Indice resa cromatica: 80

Rf: 82,9

Rg: 97

CCT nominale: 3000K

SDCM: 3

Durata utile (L80/B10): >50000h tq +25°C

CARATTERISTICHE ILLUMINOTECNICHE

Luce controllata UGR<19 e L65<3000 cd/m² (EN-12464) - Sistema ottico composto da riflettore in alluminio satinato ad altissima riflettanza e schermo di chiusura realizzato in policarbonato trasparente accoppiato ad una lastra microprismatica e ad un filtro diffondente.

Emissione: DOWN UGR

Rendimento ottico: 65%

Flusso apparecchio: 2447lm

Efficienza luminosa: 91lm/W

Sicurezza fotobiologica: Conforme al gruppo di rischio esente RGO

CARATTERISTICHE MECCANICHE

Corpo realizzato in estruso di alluminio verniciato bianco, disponibile in una lunghezza. Sistema rapido di fissaggio dell'unità luminosa all'housing tramite magneti e completo di cavo anti caduta.

Colore e finitura: Bianco gesso

Dimensioni: L=1682mm

Peso: 5Kg

Versione: LINEARE

Grado di protezione: IP20

CARATTERISTICHE ELETTRICHE

Alimentazione integrata DALI. Completo di cavi elettrici per garantire continuità d'alimentazione (max 2kW). Emergency Pack disponibile su richiesta. Apparecchio conforme EN 60598-2-22 per alimentazione da un sistema di emergenza centralizzato CPSS (Central Power Supply System, comunemente chiamato soccorritore), non incorporato nell'apparecchio - escluso aree ad alto rischio. La potenza e il flusso di default sono pari al 100% in AC e al 100% in DC.

Potenza apparecchio: 27W

Alimentazione: 220-240Vac 50/60Hz

Classe di isolamento: CLASSE 1

Tipo driver / Controllo: DALI

Driver incluso: SI

Classe F: SI

SAFE FLICKER: PstLM=<1 e SVM=<0,4 (IEC TR 61547-1 e IEC TR 63158), a garanzia di una luce più confortevole e sicura

Temperatura ambiente: 0°C / +25°C

INSTALLAZIONE

Per configurazioni lineari, completare con apposito giunto per il collegamento elettrico. Da completare con tappi di chiusura.

NOTE

Sistema di controllo Casambi disponibile tramite accessorio. Consultare le istruzioni di montaggio per verificare il numero di alimentatori DALI con cui sono equipaggiati gli apparecchi. Disponibile su richiesta in versione 110-277Vac. Commissioning del sistema di regolazione tramite APP gratuita; l'intervento di un tecnico specializzato può essere quotato su richiesta.

NORMATIVA E CERTIFICAZIONI

ENEC.

GARANZIA

5 anni.

AVVERTENZE

Apparecchio progettato per essere smaltito/riciclato a fine vita. Sorgente luminosa (solo LED) sostituibile da un professionista. Alimentatore sostituibile da un professionista.

A motivo dell'evoluzione tecnologica dei componenti elettronici i dati indicati sono soggetti ad aggiornamento e quindi deve essere richiesta conferma in fase d'ordine. Flusso luminoso e potenza elettrica presentano tolleranze di +/-10% rispetto al valore indicato. tq +25°C (CIE 121).

Si riserva la facoltà di apportare modifiche tecniche.

Targetti Sankey S.r.l.
Via Pratese, 164
50145 Firenze - Italy
Tel: +39 055 37911
targetti.com
targetti@targetti.com

CCIAA Firenze
Share Capital:
€ 500.000,00
VAT N. (IT):
01537660480
R.E.A.: FI-275656

TARGETTI

1T5475DA | LOGICO System - Incasso con flangia - Modulo luce continua

Sistema lineare a LED per installazione a incasso con flangia

Codici a completamento

Tappi di chiusura



Codice

1T5908

Tappi di chiusura versione incasso con flangia.
Bianco.
2x

Accessori

Giunto elettrico



Codice

1T5911

Giunto elettrico lineare.
EL/DALI.

Sistemi di controllo



Codice

1T5349

Unità di controllo wireless IP20 con interfaccia DALI.
Genera un bus DALI2 locale e ciò rende possibile la connessione diretta ad un driver LED con interfaccia DALI.
Il modulo può essere usato solo in un sistema chiuso e non può essere connesso ad una rete DALI esistente.
Il modulo è controllato in modalità wireless tramite applicazione Casambi per smartphone e tablet attraverso tecnologia Bluetooth 5.0.
I dispositivi creano automaticamente una rete mesh wireless adattiva, robusta ed affidabile permettendo di gestire in maniera semplice ed efficiente un numero elevato di apparecchi.
L'unità di controllo è preimpostata con profilo DALI 1CH, ovvero il dispositivo è in grado di controllare un singolo driver DALI con comandi broadcast.
Oltre a DALI broadcast, sono disponibili anche altre modalità di funzionamento, come:

- Pulsante (normalmente aperto)
- Unità di controllo 0/1-10V
- Unità di controllo DALI Tunable White DT8
- Sensore di presenza



Codice

2T0131

Extender IP20: unità di controllo wireless per driver LED con interfaccia di dimmerazione DALI (o 1-10V) basata su tecnologia Casambi.
Dispone di una uscita DALI2 tramite la quale si possono controllare fino a 40 apparecchi di illuminazione.
Con l'aggiunta di un ulteriore alimentatore BUS DALI esterno è possibile comandare fino a 64 apparecchi.
Extender IP20 è preimpostato sul profilo DALI broadcast, ovvero tutti gli apparecchi collegati ad esso sono dimmerabili allo stesso livello.
Oltre al DALI broadcast, sono disponibili altre modalità di funzionamento, come:

- EXTENDER DALI 8CH
- EXTENDER DALI Tunable White
- EXTENDER 0/1-10V
- EXTENDER DALI 4CH
- EXTENDER DALI DT8 Tunable White

A motivo dell'evoluzione tecnologica dei componenti elettronici i dati indicati sono soggetti ad aggiornamento e quindi deve essere richiesta conferma in fase d'ordine. Flusso luminoso e potenza elettrica presentano tolleranze di +/-10% rispetto al valore indicato. tq +25°C (CIE 121).

Si riserva la facoltà di apportare modifiche tecniche.

Targetti Sankey S.r.l.
Via Pratese, 164
50145 Firenze - Italy
Tel: +39 055 37911
targetti.com
targetti@targetti.com

CCIAA Firenze
Share Capital:
€ 500.000,00
VAT N. (IT):
01537660480
R.E.A: FI-275656

TARGETTI